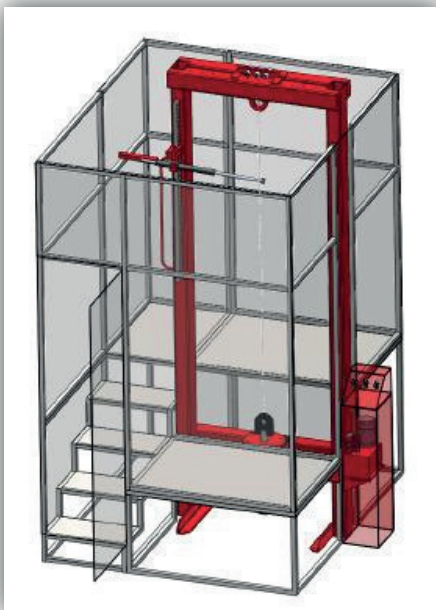


Sonder-Stahlbau

Fragen Sie an !

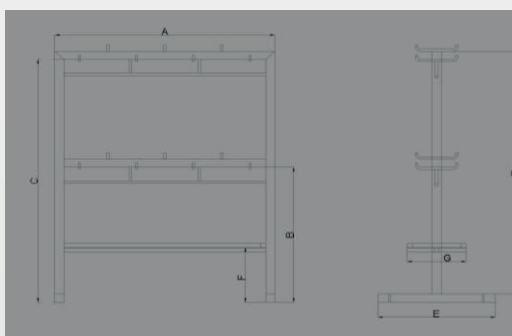
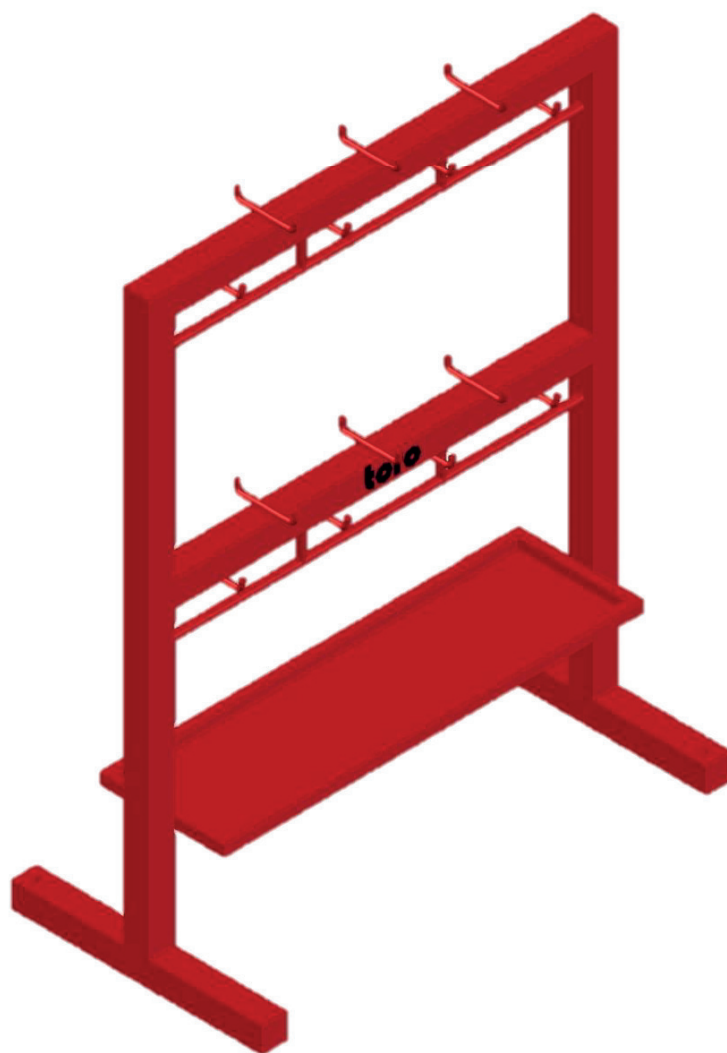


Anschlagmittel-Ständer AMST 1.0 Ton.



Maximale Tragfähigkeit des Ständers 1 Ton.

- Freistehende robuste Stahlkonstruktion
- Geeignet für Ketten, Hebebänder, Rundschlingen, Schäkel, Anschlagpunkte etc.
- Bodenbefestigung nicht erforderlich
- Ständer wird mit 4 Bohrungen geliefert
- Optional mit Rädern lieferbar



Typ	Traglast	A	B	C	D	E	F	G	Gewicht	Preis
	t	mm	mm	mm	mm	mm	mm	mm	kg	pro Stück €
AMST 1.0	1.0	1500	1000	1800	1800	800	400	400	96	725,00