

KITO

Ratschenzug LX Baureihe 250 kg und 500 kg

Der Kleine Einsatz unter beengten Raum- verhältnissen



- > **Aluminiumgehäuse**
extrem leicht und
kompakt, nur 1,7 kg
Eigengewicht (LX003)
- > **Lastabsturz-
sicherung**
- > **Geringe
Handhebelkraft**
Feinverzahntes
Getriebe, 2 mm Hub
per Klick
- > **Kurze Hebellänge**
nur 150 mm (LX003)

Made in Japan!

www.kito.net



HEBEPROFI GmbH

Am Teich 9
A-2452 Mannersdorf am
Leithagebirge

Tel.: +43 (0) 2168 - 62 581
Fax: +43 (0) 2168 - 63 092
Mail: info@hebeprofi.at
Internet: www.hebeprofi.at

KITO HEBEZEUGE

Mit Sicherheit das Original

Kettenfreilaufschaltung
Zuverlässiges Lasthandling

Wartungsfreundlich
Korrosionsbeständig
und langlebig

**Vernickelte
Lastkette**
Güteklasse G 100 (V)
Norm EN 818-7

Präzisionsgetriebe
Geringe Handbedienkraft

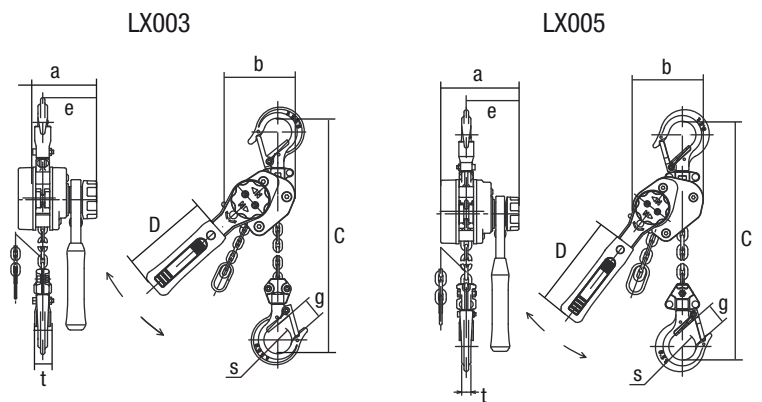


Option: Gürteltasche für Modell LX003



Abmessungen
(mm)

	LX003	LX005
a	90,5	102,0
b	73,5	93,0
C	205,0	246,0
D	150,0	180,0
e	62,0	68,0
g	21,0	24,5
s	32,0	35,5
t	11,0	12,0



Technische Daten

Typ	LX003	LX005
Nennlast, kg	250	500
Standardhub, m	1,5	1,5
Kraftaufwand bei Nennlast, daN	20	31
Lastkettendurchmesser, mm	3,2 x 9,0	4,3 x 12,0
Strangzahl	1	1
Eigengewicht, kg	1,7	2,7
Testgewicht, kg	380	750
Gewicht je m Mehrhub, kg	0,2	0,4

Haftungsausschluss
KITO übernimmt keine Haftung bei unsachgemäßer Verwendung der Produkte.
Bitte beachten Sie unbedingt die Bedienungsanleitungen.
Technische Änderungen, Druckfehler und Irrtümer vorbehalten.

HEBEPROFI GmbH
Am Teich 9, A - 2452 Mannersdorf am Leithagebirge
Tel.: +43 (0) 2168 - 62 581 Mail: info@hebeprofi.at
Fax: +43 (0) 2168 - 63 092 Internet: www.hebeprofi.at