



Handkettenzug SHB Baureihe

Bis 10 t

Mit Haspelfahrwerk
Extrem niedrige Bauform



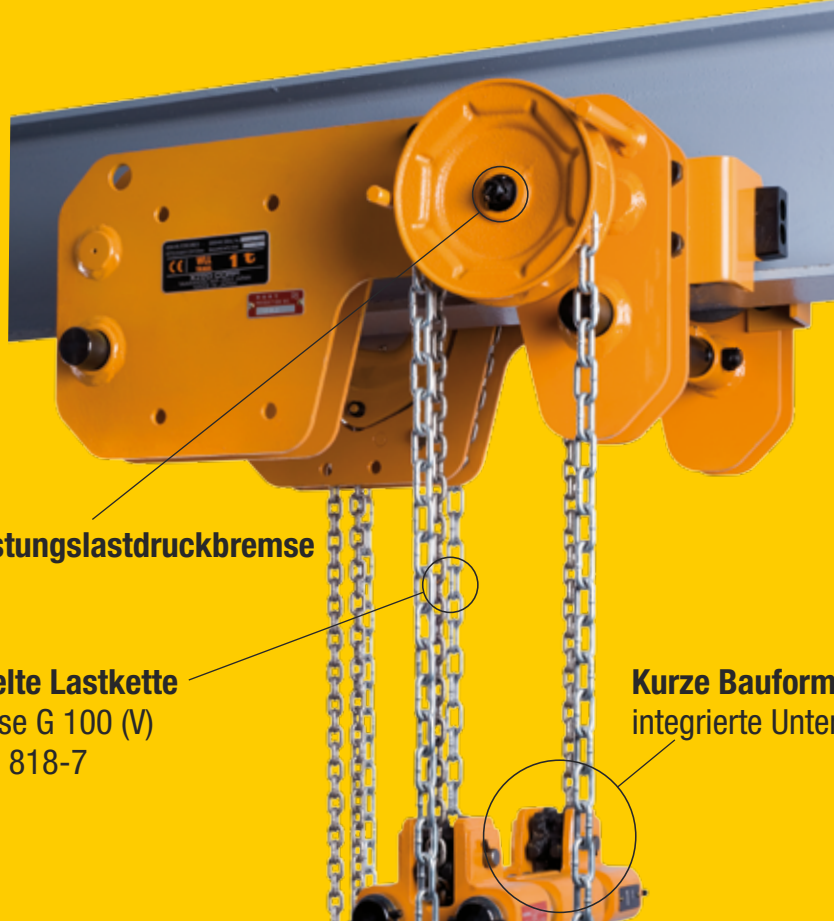
- > **Schlagfestes
Getriebegehäuse**
- > **geringe
Handbedienkraft**
- > **Präzisionsgetriebe**
- > **Doppeltes Gehäuse**
zum Schutz vor Staub
und Wasser

Made in Japan!

Kito Europe GmbH
 Heerdter Lohweg 93
 40549 Düsseldorf
 Tel. 0211 - 52 80 09 - 0
 Fax 0211 - 52 80 09 - 59
 info@kito.net
 www.kito.net

KITO HEBEZEUGE

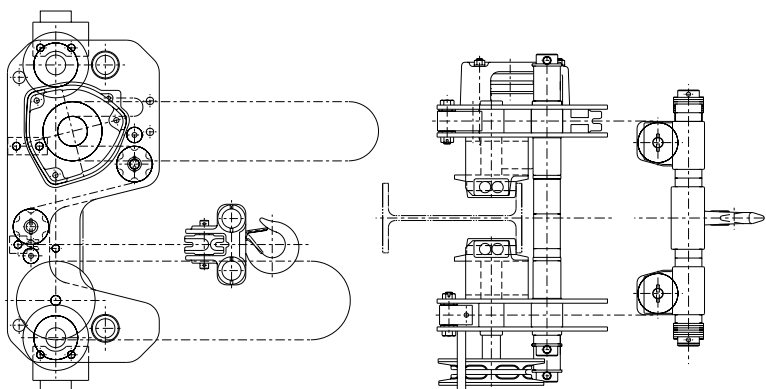
Mit Sicherheit das Original



Hochleistungslastdruckbremse

Vernickelte Lastkette
 Güteklasse G 100 (V)
 Norm EN 818-7

Kurze Bauform
 integrierte Unterflasche



Technische Daten

Typ		SHB010	SHB020	SHB030	SHB050	SHB075	SHB100
Nennlast, kg		1000	2000	3000	5000	7500	10000
Standardhub, m		3,0	3,0	3,0	3,0	3,5	3,5
Länge der zusammengelegten Handkette, m		3,0	3,0	3,0	3,5	4,0	4,0
Kraftaufwand bei Nennlast, daN Hebezeug		31,4	28,4	36,3	44,1	45	47
Kraftaufwand bei Nennlast, daN Fahrwerk		3,2	2,9	3,7	4,5	3,6	4,8
Flanschbreite, mm	Standard	58-163	82-204	82-204	125-204	150-220	150-220
	W 30	164-305	205-305	205-305	205-305	221-305	221-305
Lastkettendurchmesser, mm		5,0 x 15,1	7,1 x 21,2	8,0 x 24,2	9,0 x 27,2	9,0 x 27,2	9,0 x 27,2
Strangzahl		2	2	2	2	4	4
Eigengewicht, kg		67,0	110,0	160,0	280,0	366,0	366,0
Gewicht je m Mehrhub, kg		3,0	4,2	4,6	5,4	10,8	10,8
Bauhöhe C, mm	SHB	115	145	165	195	255	255

Haftungsausschluss
 KITO übernimmt keine Haftung bei unsachgemäßer Verwendung der Produkte.
 Bitte beachten Sie unbedingt die Bedienungsanleitungen.
 Technische Änderungen, Druckfehler und Irrtümer vorbehalten.

Kontakt
 Kito Europe GmbH / Heerdter Lohweg 93 / D-40549 Düsseldorf
 Tel. +49 (0) 211 / 52 80 09 - 0 / Fax +49 (0) 211 / 52 80 09 - 59
 info@kito.net / www.kito.net