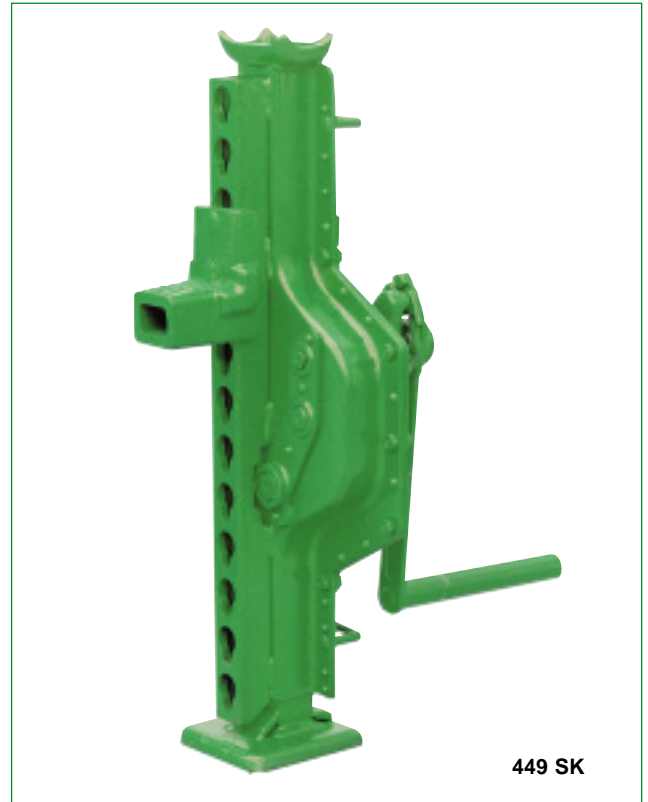


Stahlwinden Typ 449 S 1,5t, 3t, 5t, 10t / Typ 449 S SK, 3t, 5t, 10t
Rack Jacks
Crics



Stahlwinden zum problemlosen Heben von Lasten aller Art:

- lange Lebensdauer
- leichte, sichere Bedienung
- Lastansatz auf Kopf oder Klaue
- Klaue bei SK verstellbar
- sicherer Stand durch große, stabile Bodenplatte
- ausgerüstet mit:
SIKU = Sicherheitskurbel oder
RAKU = Ratschenkurbel, speziell für räumlich beengte Verhältnisse
- bewährtes Sicherheitssystem entsprechend den Unfallverhütungsvorschriften BGV D 8

Rack jack allowing an easy lift of any load:

- durability
- easy and safe manipulation
- loading on head or on claw
- model SK with adjustable claw
- high stability due to a large ground plate
- available with either
SIKU safety crank or
RAKU ratchet crank
- proved safety system complying with the German Safety Regulations for Lifting and Pulling Equipment BGV D 8

Cric à fût montant adapté au levage de charges lourdes :

- fiable et résistant
- manement simple et sûre
- levage de la charge sur la tête ou sur le sabot
- sabot ajustable chez type 'SK'
- bonne stabilité grâce à un large socle
- équipé de
SIKU = manivelle de sécurité avec frein de friction
RAKU = manivelle à rochet avec double cliquet,
- système de sécurité garanti à toute épreuve, conforme au BGV D 8

30-2

Vertrieb:

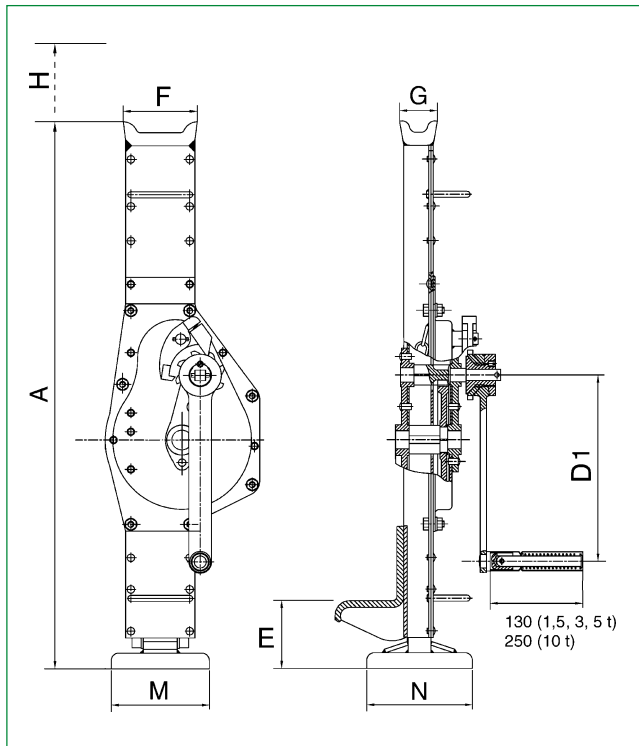
**haacon hebetechnik
austria gmbh**
Hauptstr. 44
A-2293 Marchegg

mobil +43 (0) 6641623917
tel. +49 (0) 93 75/84306
fax +49 (0) 93 75/8486
j.haller@haacon.com
Internet: <http://www.haaccon.com>

Technische Daten

Technical data

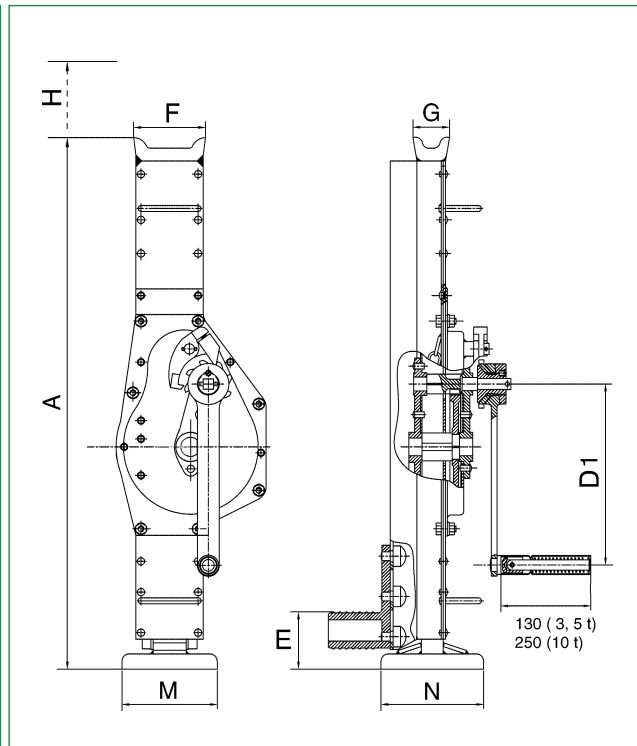
Caractéristiques techniques



Stahlwinde mit fester Klaue

Rack jack with fix claw

Cric à fût montant avec sabot fixe



Stahlwinde mit verstellbarer Klaue

Rack jack with adjustable claw

Cric à fût montant avec sabot ajustable

Best.-Nr. O/No. N° Code	Typ Type Type	Kurbel Crank Manivelle	Maße Dimensions Dimensions							
			A	D1	E	F	G	H	M	N
44991350	449 S-1,5	SIKU	725	250	70	85	50	330	130	140
44991349	449 S-1,5	RAKU	725	250	70	85	50	330	130	140
44991351	449 S-3	SIKU	725	250	75	95	50	330	130	140
44991364	449 S-3	RAKU	725	250	75	95	50	330	130	140
44991353	449 S-5	SIKU	725	250	75	105	65	300	150	170
44991365	449 S-5	RAKU	725	250	75	105	65	300	150	170
44991355	449 S-10	SIKU	800	300	85	120	75	300	150	170
44991682	449 S-10	RAKU	800	300	85	120	75	300	150	170

Best.-Nr. O/No. N° Code	Typ Type Type	Kurbel Crank Manivelle	Maße Dimensions Dimensions							
			A	D1	E	F	G	H	M	N
—	—	—	—	—	—	—	—	—	—	—
44991701	449 SK-3	SIKU	725	250	80	95	50	330	130	140
44991703	449 SK-3	RAKU	725	250	80	95	50	330	130	140
44991704	449 SK-5	SIKU	725	250	85	105	65	300	150	170
44991706	449 SK-5	RAKU	725	250	85	105	65	300	150	170
44991705	449 SK-10	SIKU	800	300	95	120	75	300	150	170
44991707	449 SK-10	RAKU	800	300	95	120	75	300	150	170

Technische Daten	Technical data	Caractéristiques techniques	449.1,5	449.3	449.5	449.10
zulässige Last	admissible load	charge autorisée	1,5 t	3 t	5 t	10 t
Übersetzung	gear transmission	rapport	4,5 : 1	9,5 : 1	22,5 : 1	24,8 : 1
Hub / Kurbelumdrehung	lift / crank turn	course / tour de manivelle	14 mm	8 mm	4 mm	4 mm
Kurbeldruck	crank force	effort manivelle	190 N	250 N	270 N	360 N
Gewicht 'S'	weight	poids	12 kg	20 kg	24 kg	42 kg
Gewicht 'SK'	weight	poids		25 kg	30 kg	48 kg

Maße und Konstruktionsänderungen vorbehalten.

We reserve the right to amend specifications without notice or obligation.
haacon se réserve le droit de modifier les caractéristiques de son matériel.